

Electric Bike 무선충전시스템의 자기장 통신기술 연구

이재민, 김선호, 이은수
 한양대학교 ERICA 전자공학부

Wireless Charging Sequence of Electric Bikes by In-band Communications

Jaemin Lee, Seonho Kim, Eun S. Lee
 Hanyang University ERICA Electrical Engineering

ABSTRACT

Electric Bike (EB) 무선 충전 시스템은 충전 자동화와 사용자 편의성 측면에서 중요한 응용 분야로 주목받고 있다. 본 논문에서는 100W급 EB 무선충전시스템에서 추가적인 통신 회로 없이 시스템 복잡도와 비용을 줄일 수 있는 송수신부 간 데이터 교환 및 충전 관리가 가능한 자기장 인밴드 통신 방식을 제안한다. 380V 입력과 55V 배터리 부하 조건에서 무선전력 시스템을 구현하고, FEM 및 회로 시뮬레이션을 통해 도출한 최적 설계안을 통해 EB WPT 최적 코일 구조를 도출하였다. 제안하는 인밴드 통신용 Modulation & Demodulation 회로를 통해 100W급 전력 전송 중에도 안정적인 인밴드 통신이 가능함을 시뮬레이션 및 실험을 통해 확인하였다.

1. Introduction

무선전력 적용 분야 중 Electric Vehicle (EV)는 전세계적으로 가장 널리 연구되고 있는 분야로서, 특히 SAE J2954, IEC 등과 같은 국제 규격 재정이 활발히 진행중이며, 해당 국제규격에 코일 설계, 송수신부간 통신, 방사 EMF, Foreign Object Detection (FOD)와 같은 여러 주요 내용을 다루고 있다. 반면 Electric Bike (EB)와 같은 소형 EV의 경우 그림 1(a)과 같이 사용자가 주차를 할 경우 자동으로 배터리를 충전하는 방식이 널리 사용될 수 있다. EV와는 다르게 EB는 고정된 프레임에 정확히 주차가 가능하므로, 허용정렬편차 및 공극 변화 등과 같은 문제가 없으며, 송수신부간 최적 코일 설계, 통신, FOD 기술을 최적화 하는 것이 중요하다.

irDA, 블루투스, 와이파이 등과 같은 Out-band 통신을 하는 EV와는 다르게 EB는 추가적인 통신모듈을 사용하지 않고, 100kHz급 무선전력 파형에 수kHz급 통신 신호를 실어서 통신하는 인밴드 통신 방법이 주요하게 사용된다 [1]. 송수신부간 안정적인 인밴드 통신을 통해 수신부에 장착된 배터리 및 EB를 안정적으로 충전 및 구동하는 것이 필요하다. 이 경우, 송신부는 허가된 수신부인지 판단하는 ID, 배터리 상태 확인을 통한 Constant-Current & Constant-Voltage (CCCV) Charging management, 고전압&고전류 fault check 등을 수행해야 한다. 이를 위해 인밴드 통신에서는 위 통신 프로토콜 기능들을 수행해야 한다.

본 논문에서는 EB에 최적화된 Inband 통신 시퀀스를 통해 송수신부간 안정적인 EB 무선충전서비스를 제공하는 통신 방법론을 제안한다. 특히 100W급 EB충전을 위해 필요한 송수신 최적 코일 구조를 도출하였으며, 해당 구조를 통해 다양한 배터리 부하 조건에서도 Inband 통신이 안정적으로 보장됨을 확인하였다. 제안하는 통신 시퀀스를 통해 EB의 안정적인 배터리 충전과 외부 물질 감지 가능한 FOD 기능을 구현하였으며, 이를 실험을 통해 검증하였다.

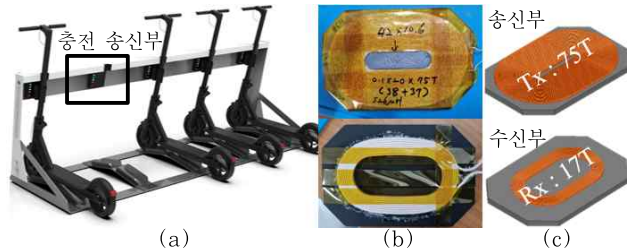


그림 1. (a) WPT 충전 장면 (b) 제안하는 EB 송수신부 구조 (c) 제안하는 EB 송수신부 FEM 모델링

2. Proposed Wireless Charging System Design

2.1 Coil Design of the EB IPT

설계된 코일의 구조는 그림 1(b), (c)와 같이 입출력 전압비율에 따라 Tx측은 1층은 38턴 2층은 37턴으로 총 75턴을 적용하였고 Rx측은 1층은 9턴 2층에 8턴으로 총 17턴을 적용하였다. 제안하는 무선충전시스템 회로는 그림 2과 같이 송신부 하프브리지, 송수신부측 직렬 공진 토폴로지를 적용하였으며, 이에 대한 파라미터를 표 1과 같이 요약하였다.

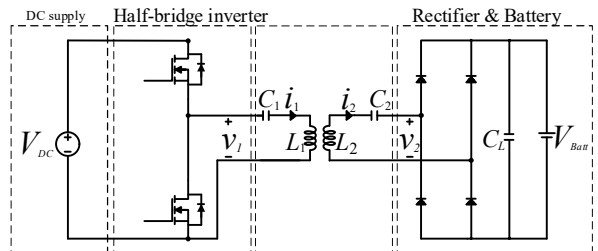


그림 2. 제안하는 무선 전력시스템

표 1 제안하는 EB IPT 파라미터

Parameters	Values	Parameters	Values
V_{DC} [V]	380	L_1 [μ H]	526.0
V_{batt} [V]	55	L_2 [μ H]	32.3
$N_1:N_2$	75:17	C_1 [nF]	7.0
f_s [kHz]	120 ~ 150	C_2 [nF]	170.0

2.2 In-band Communication Principles

제안된 인밴드 통신 시스템은 별도의 통신 회로 없이 전력 신호에 통신 신호를 실어 송신부(Tx)와 수신부(Rx) 간의 데이터를 교환하는 방식이다. 수신부는 배터리 전압과 전류를 모니터링하여 충전 상태를 파악하고, Q5, Q6 스위칭 소자를 이용해 통신 신호를 변조한다. 이 변조된 신호는 송신부의 LC 공진노드점으로 센싱하고, 여러 능동형 필터를 거쳐 복호화된 후 송신부

MCU에 의해 처리된다. 이를 통해 송신부는 수신부의 충전 상태를 실시간으로 모니터링하고, 주파수 제어 및 이상 상태 감지를 수행하여 안정적이고 효율적인 충전 관리가 가능하다.

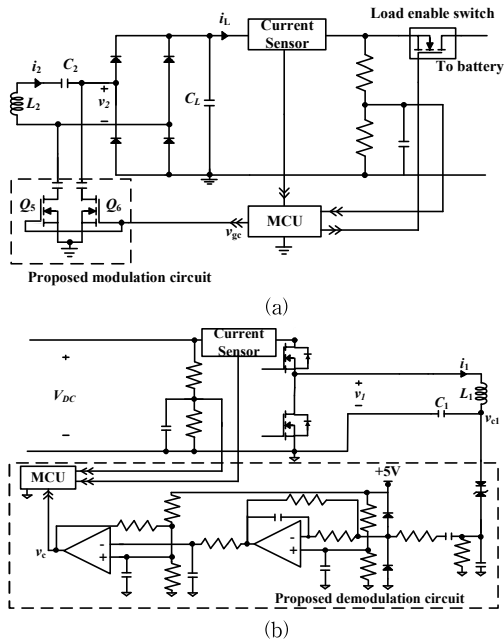


그림 3. (a) Rx demodulation circuit, (b) Tx modulation circuit

2.3 Simulation Results

PSIM 시뮬레이션을 통해 그림 4와 같이 제안된 EB 무선충전시스템의 100W급 성능을 분석하였다. 시뮬레이션 결과, 100W 전력전송시 송신부 인버터의 Zero-voltage-switching을 만족하여 AC효율이 약 95%가 됨을 확인할 수 있다. 그림 5는 수신부측에서 Inband 통신을 통한 스위칭 구동시, 송신측 전류 파형 및 센싱부 출력 신호를 나타낸 것으로서, 송수신부간 거리가 어느정도 변하더라도 Amplitude-Shift-Keying (ASK)를 통한 인밴드 통신이 구현될 수 있음을 확인하였다.

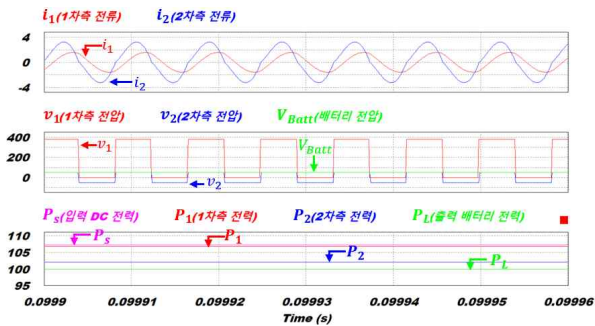


그림 4. 제안된 EB IPT 시뮬레이션 파형

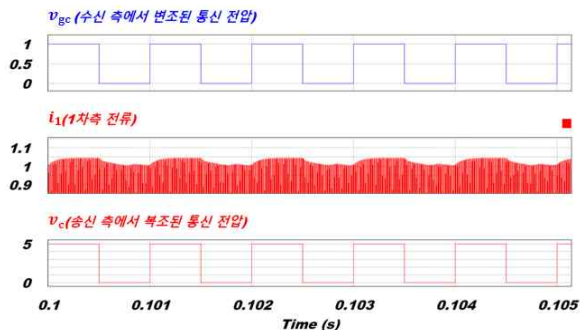


그림 5. 시뮬레이션 Inband 통신 파형

3. Operating Sequence by the Proposed Inband-Communication

그림 6은 인밴드 통신에 의한 동작 시퀀스를 나타낸다. 송신부는 초기 Stop 모드에서 시작해 주기적으로 Standby 모드로 전환되고, 수신부가 연결되면 ID를 확인하여 허가된 경우 Charge 모드로 충전을 시작한다. 충전 중에는 수신부 상태를 모니터링하며, 완충 시 Stop 모드로 돌아간다. 충전 중 문제가 발생하면 충전이 중단되고 Stop 모드로 전환된다. 수신부는 Stop 모드에서 시작해 송신부의 신호를 받으면 Standby로 전환, ID를 전송하여 확인되면 Charge 모드로 진입한다. 충전은 CC 모드에서 시작해 CV 모드로 전환되며, 완충 시 Full 상태로 전환된 후 소량의 전류로 유지된다. 충전 중 고장이 발생하면 Fault 상태로 전환되고 일정 시간 후 Fault Reset을 통해 문제를 해결한다.

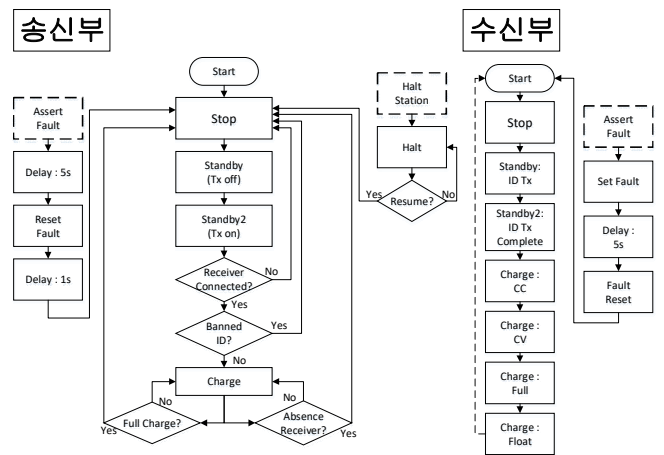


그림 6. 송수신부 Inband 통신 시퀀스

4. Experimental Verifications

제안된 EB 무선충전 시스템의 성능을 검증하기 위해 실험을 진행하였다. 실험 과정에서, 그림 7과 같이 Inband 통신을 사용해 송수신부 간 데이터를 주고받으며 충전 상태를 모니터링하고 제어하였다. 또한, 외부 물질 감지(FOD) 기능이 정상적으로 작동하여, 송수신 코일 사이에 외부 물질이 있을 경우 전력 전송이 자동으로 중단됨을 확인하였다.

5. CONCLUSION

본 논문에서는 EB 무선충전시스템을 위한 인밴드 통신 방식을 제안하고 이를 기반으로 한 100W급 무선 충전 시스템을 구현하여 성능을 검증하였다. 제안하는 인밴드 통신을 통해, 송수신부 간 별도의 통신 모듈 없이 무선 전력 전송 신호에 통신 신호를 실어 데이터를 교환함으로써 시스템 복잡성을 줄일 수 있다. 시뮬레이션 및 실험 결과 제안된 시스템이 충전 중에도 안정적인 인밴드 통신 서비스를 제공하며 배터리 충전 상태에 따른 충전 제어와 외부 물질 감지(FOD) 기능이 정상적으로 작동함을 확인하였다.

참고 문헌

[1] Eun S. Lee* "Frequency-Modulation-Based IPT With Magnetic Communication for EV Wireless Charging," *IEEE Trans. Ind. Electron.*, vol. 70, no. 2, pp. 1398 - 1408, Feb. 2023.